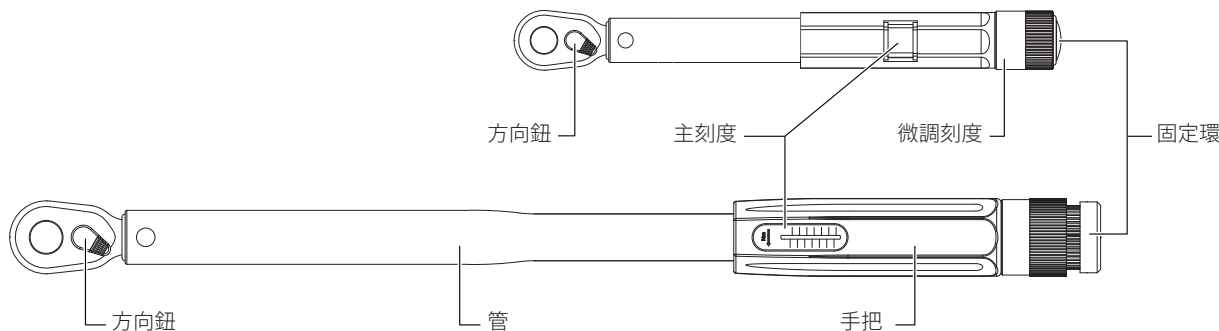


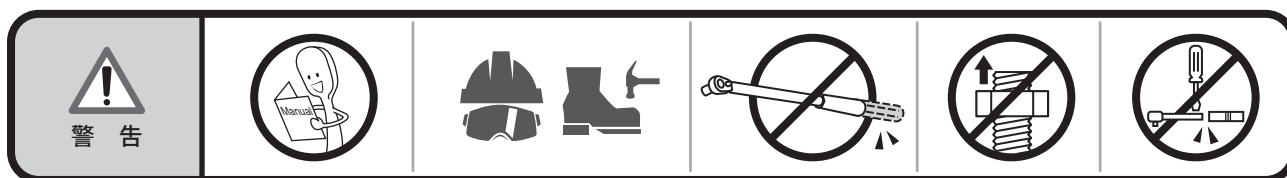
可調式扭力扳手 操作說明書

TORQUE **1/4"** **3/8"** **1/2"**



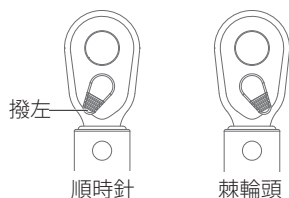
操作前說明

1. 在操作本產品前，請詳細閱讀本說明書。
2. 此產品在出廠前已依現行規範校準和測試，精準度±4%。
3. 本產品是精密的工具並設計僅用於鎖緊螺絲、螺帽等緊固件用，請勿使用於拆解等其他目的。
4. 施力超過產品本身扭力，將會造成產品損壞及人身安全。
5. 請先確認周遭的環境是否符合作業安全。
6. 自行拆解或調整本產品會造成扭力精準度失準，以及保固失效。
7. 請勿繼續施力，當本產品到達預設的扭力，發出聲響或感覺敲擊之後。
8. 請勿使用任何形式的物體延伸此產品的長度，這將會造成產品損壞，影響到精準度。
9. 請勿將頭部棘輪處上潤滑油等製品，這將會造成產品損壞。
10. 低扭力值，到達預設的扭力，發出聲響或感覺敲擊較輕，請留意。
11. 請戴安全眼鏡及工作手套。



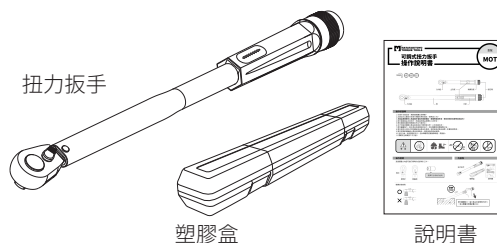
操作說明

透過調整方向鈕可進行順時針或逆時針工作。

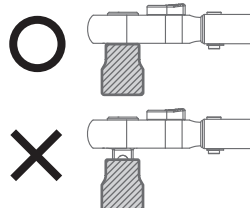


選擇符合規格的套筒

內容物



確實安裝套筒

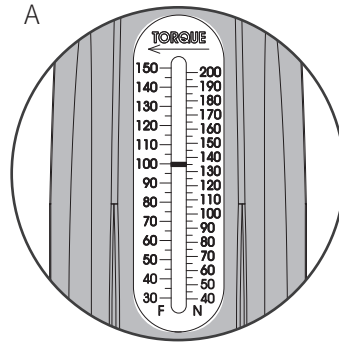
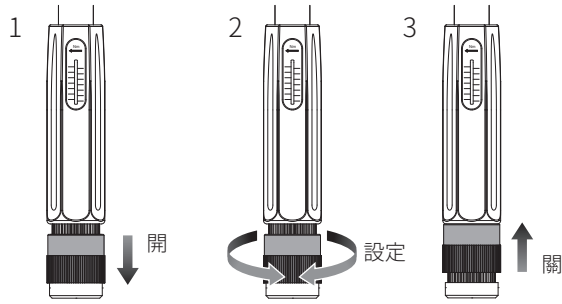


如何設定扭力

1. 向下壓固定環以將其解鎖。
2. 順時針或逆時針 (右或左) 轉動可調手柄以設置所需的扭力。
3. 放開固定環以完成設置。

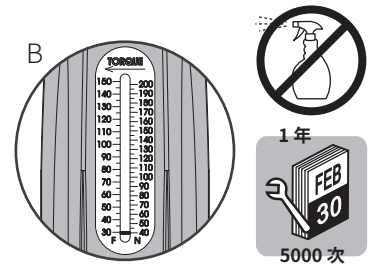
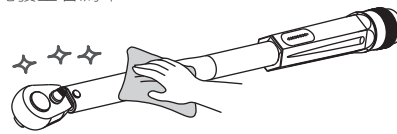
例如：型號 MOT-200N

將扭力設置為135 Nm。大視窗刻度對準紅線至135 Nm (如圖A)，即可得135 Nm。



保養與存放

1. 不使用時，請將扭力值調至最低扭力值，避免彈簧因長期壓迫而彈性疲乏，影響扭力精準度。請勿降超過最低扭力值。(如圖B)
2. 如果一段時間不使用此產品，請將扭力值升至最高值，預壓縮幾次。此為激活內部零件用。
3. 請將此產品存放於乾燥的環境中，並在使用後以乾淨的布擦拭。請勿添加任何液體至產品內，此行為可能會造成產品內部損壞。
4. 此產品需要每年一次或達到使用次數5,000次，以先發生者為準，送到當地經銷商或是合格的機構重新校正檢驗。

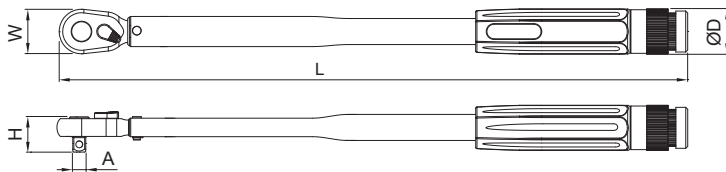


扭力轉換單位對照表

轉換單位	對應單位								
	=mN·m	=cN·m	=N·m	=ozf·in	=lbf·in	=lbf·ft	=gf·cm	=kgf·cm (kp·cm)	=kgf·m (kp·m)
1 mN·m	1	0.1	0.001	0.142	0.009	0.0007	10.2	0.01	0.0001
1 cN·m	10	1	0.01	1.416	0.088	0.007	102	0.102	0.001
1 N·m	1000	100	1	141.6	8.851	0.738	10197	10.2	0.102
1 ozf·in	7.062	0.706	0.007	1	0.0625	0.005	72	0.072	0.0007
1 lbf·in	113	11.3	0.113	16	1	0.083	1152.1	1.152	0.0115
1 lbf·ft	1356	135.6	1.356	192	12	1	13826	13.83	0.138
1 gf·cm	0.098	0.01	0.0001	0.014	0.0009	0.00007	1	0.001	0.00001
1 kgf·cm(kp·cm)	98.07	9.807	0.098	13.89	0.868	0.072	1000	1	0.01
1 kgf·m(kp·m)	9807	980.7	9.807	1389	86.8	7.233	100000	100	1

轉換公式：要轉換的單位×條件=對應的單位
 範例：將5 lbf·ft 轉換為 cN·m
 試算：5×135.6=678 cN·m

規格



精準度：± 4%

公制

型號	Ø A	範圍	刻度	W	H	L	ØD	KG
MOT-15N	1/4"	3-15 Nm	0.4 Nm	21.0	20.1	196.2	21.1	0.21
MOT-30N	1/4"	6-30 Nm	2 Nm	26.6	20.2	306.0	34.0	0.59
MOT-60N	3/8"	12-60 Nm	4 Nm	33.0	27.0	380.0	34.0	0.75
MOT-100N	3/8"	20-100 Nm	5 Nm	33.0	27.0	440.0	34.0	0.88
MOT-200N	1/2"	40-200 Nm	5 Nm	42.5	36.5	530.0	39.2	1.62
MOT-320N	1/2"	60-320 Nm	20 Nm	42.5	36.5	610.0	39.2	1.83

英制

單位：mm

型號	Ø A	範圍	刻度	W	H	L	ØD	KG
MOT-150i	1/4"	30-150 in.lb	20 in.lb	21.0	20.1	196.2	21.1	0.21
MOT-250i	1/4"	50-250 in.lb	25 in.lb	26.6	20.2	306.0	34.0	0.59
MOT-45F	3/8"	9-45 ft.lb	3 ft.lb	33.0	27.0	380.0	34.0	0.75
MOT-75F	3/8"	15-75 ft.lb	5 ft.lb	33.0	27.0	440.0	34.0	0.88
MOT-150F	1/2"	30-150 ft.lb	10 ft.lb	42.5	36.5	530.0	39.2	1.62
MOT-230F	1/2"	50-230 ft.lb	20 ft.lb	42.5	36.5	610.0	39.2	1.83

發行版本 02

2020年5月



MATATAKITOYO
TORQUE TOOLS
 E-mail: matatakitoyo@gmail.com
 www.matatakitoyo.com

Manufacturer
MATATAKITOYO TOOL CO., LTD.
 No. 63, Ln. 493, Sec. 3, Zhongshan Rd., Tanzi Dist.,
 Taichung City 42754, Taiwan
 TEL : 886-4-2533 5893

Made in Taiwan