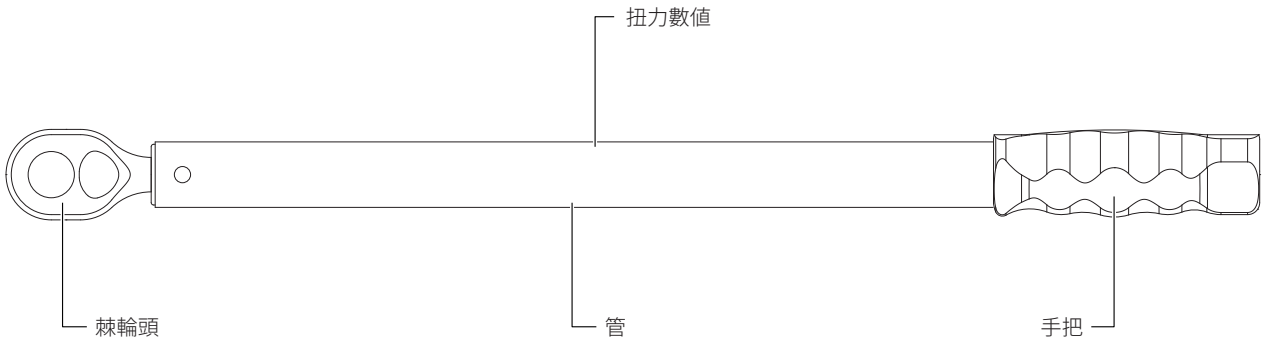


扭力扳手，彩色管預置型 操作說明書

型號

FPS

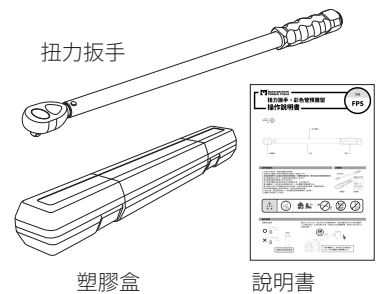
TORQUE 1/2"



操作前說明

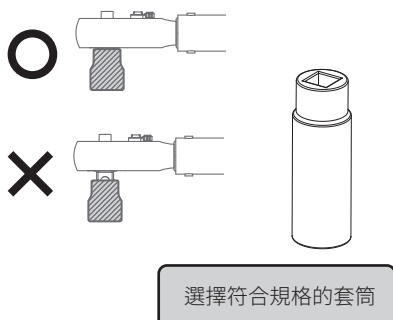
1. 在操作本產品前，請詳細閱讀本說明書。
2. 此產品在出廠前已依現行規範校準和測試，精準度±4%。
3. 本產品是精密的工具並設計僅用於鎖緊螺絲、螺帽等緊固件用，請勿使用於拆解等其他目的。
4. 施力超過產品本身扭力，將會造成產品損壞及人身安全。
5. 請先確認周遭的環境是否符合作業安全。
6. 自行拆解或調整本產品會造成扭力精準度失準，以及保固失效。
7. 請勿繼續施力，當本產品到達預設的扭力，發出聲響或感覺敲擊之後。
8. 請勿使用任何形式的物體延伸此產品的長度，這將會造成產品損壞，影響到精準度。
9. 請勿將頭部棘輪處上潤滑油等製品，這將會造成產品損壞。
10. 低扭力值，到達預設的扭力，發出聲響或感覺敲擊較輕，請留意。
11. 請戴安全眼鏡及工作手套。

內容物



操作說明

確實安裝套筒

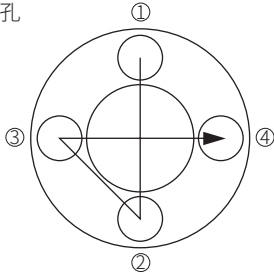


固定在工作物上後，在扭力扳手手把處慢慢施力，直到當聽到扭力扳手發出聲響時，立即停止施力，此時已達扭力值。(若達扭力值又繼續施壓，會使扭力扳手或工作物受到傷害。)

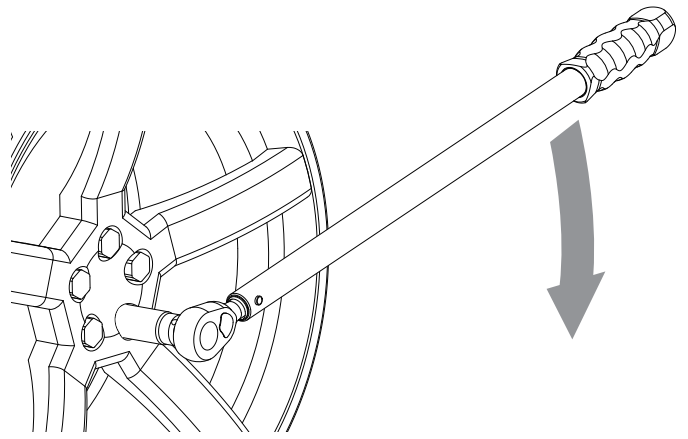
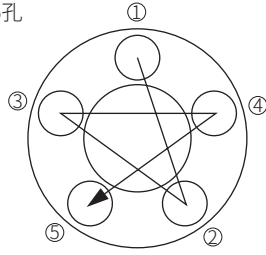


所有螺絲都上好之後，再使用扭力扳手按照螺絲的順序一一擰緊。

4孔

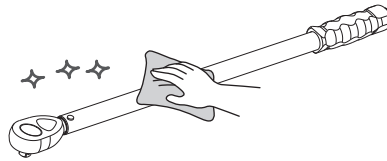


5孔



保養與存放

1. 如果一段時間不使用此產品，請預壓縮幾次，此為激活內部零件用。
2. 請將此產品存放於乾燥的環境中，並在使用後以乾淨的布擦拭。請勿添加任何液體至產品內，此行為可能會造成產品內部損壞。
3. 此產品需要每年一次或達到使用次數5,000次，以先發生者為準，送到當地經銷商或是合格的機構重新校正檢驗。

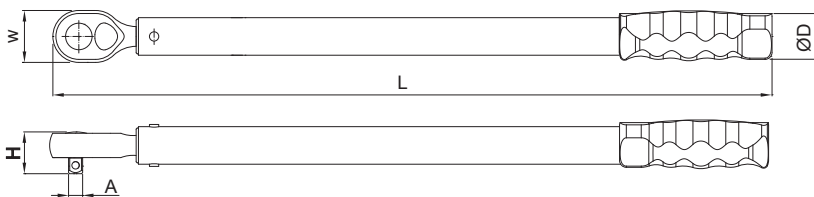


扭力轉換單位對照表

| 轉換單位 | 對應單位 | | | | | | | | |
|-----------------|-------|-------|--------|---------|---------|---------|--------|-----------------|---------------|
| | =mN·m | =cN·m | =N·m | =ozf·in | =lbf·in | =lbf·ft | =gf·cm | =kgf·cm (kp·cm) | =kgf·m (kp·m) |
| 1 mN·m | 1 | 0.1 | 0.001 | 0.142 | 0.009 | 0.0007 | 10.2 | 0.01 | 0.0001 |
| 1 cN·m | 10 | 1 | 0.01 | 1.416 | 0.088 | 0.007 | 102 | 0.102 | 0.001 |
| 1 N·m | 1000 | 100 | 1 | 141.6 | 8.851 | 0.738 | 10197 | 10.2 | 0.102 |
| 1 ozf·in | 7.062 | 0.706 | 0.007 | 1 | 0.0625 | 0.005 | 72 | 0.072 | 0.0007 |
| 1 lbf·in | 113 | 11.3 | 0.113 | 16 | 1 | 0.083 | 1152.1 | 1.152 | 0.0115 |
| 1 lbf·ft | 1356 | 135.6 | 1.356 | 192 | 12 | 1 | 13826 | 13.83 | 0.138 |
| 1 gf·cm | 0.098 | 0.01 | 0.0001 | 0.014 | 0.0009 | 0.00007 | 1 | 0.001 | 0.00001 |
| 1 kgf·cm(kp·cm) | 98.07 | 9.807 | 0.098 | 13.89 | 0.868 | 0.072 | 1000 | 1 | 0.01 |
| 1 kgf·m(kp·m) | 9807 | 980.7 | 9.807 | 1389 | 86.8 | 7.233 | 100000 | 100 | 1 |

轉換公式：要轉換的單位×條件=對應的單位
 範例：將5 lbf·ft 轉換為 cN·m
 試算：5×135.6=678 cN·m

規格



精準度：± 4%

| 型號 | ⊙ A | 範圍 | | W | H | L | ØD | KG | 顏色 |
|----------|--------|--------|-----------|------|------|-----|------|-----|-----|
| FPS-65F | 1/2" | 88 Nm | 65 ft.lb | 43.5 | 36.5 | 588 | 37.3 | 1.6 | 黃色 |
| FPS-80F | 1/2" | 108 Nm | 80 ft.lb | 43.5 | 36.5 | 588 | 37.3 | 1.6 | 藍色 |
| FPS-100F | 1/2" | 135 Nm | 100 ft.lb | 43.5 | 36.5 | 588 | 37.3 | 1.6 | 灰色 |
| FPS-120F | 1/2" | 163 Nm | 120 ft.lb | 43.5 | 36.5 | 588 | 37.3 | 1.6 | 白色 |
| FPS-140F | 1/2" | 190 Nm | 140 ft.lb | 43.5 | 36.5 | 588 | 37.3 | 1.6 | 淺綠色 |

單位：mm

發行版本 01

2020年5月



MATATAKITOYO
TORQUE TOOLS
 E-mail: matakitoyo@gmail.com
 www.matakitoyo.com

Manufacturer
MATATAKITOYO TOOL CO., LTD.
 No. 63, Ln. 493, Sec. 3, Zhongshan Rd., Tanzi Dist.,
 Taichung City 42754, Taiwan
 TEL : 886-4-2533 5893

Made in Taiwan